



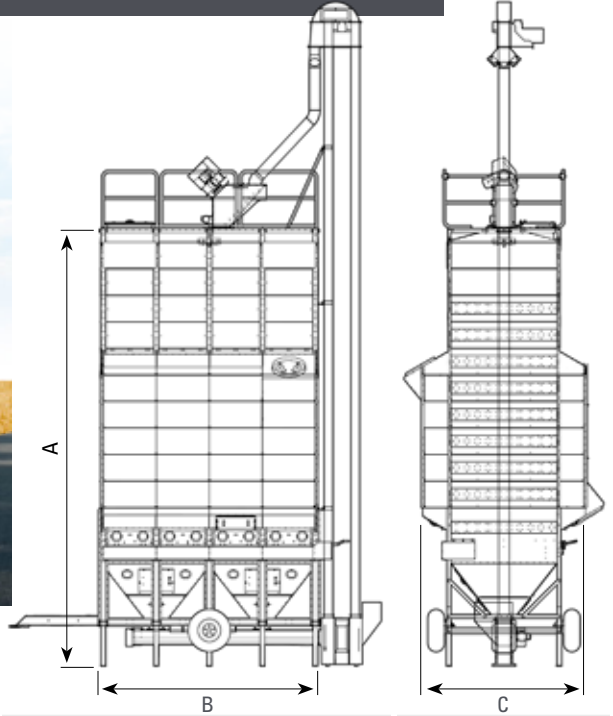
M-SARJAN

VAUNUKUIVURIT



LUOTETTAVAT JA LAADUKKAAT

M-SARJAN VAUNUKUIVURIT



Mepun uudistetun, käytännöllisen M-sarjan suunnittelussa on panostettu erityisesti toimintavarmuuteen ja helppokäyttöisyyteen. Pitkälle kehitetty kuivausteknologia takaa laadukkaan lopputuloksen lisäksi sen, että vilja kuivuu nopeasti ja energiatehokkaasti.

M-vaunukuivurimallisto on monipuolinen kokonaisuus, jonka kuivuri-, uuni- ja kaatoallasyksikkö voidaan joustavasti sijoittaa asiakkaan tarpeiden mukaan.

LISÄVARUSTEITA

- Suorakaasupolttimet
- Keskipakopuhaltimet
- Kanavaimurit (kun yli paineuuni)
- Pölynerotuspaketit elevaattorille ja keskipakopuhaltimille
- Ohjauskeskukset laajemmille järjestelmille
- Lämpöeristyspaketti
- Viljatilan korotus
- Moottoroidut jakajat

Malli	M4-35	M4-39	M4-42	M4-45	M4-52	M4-55	M4-62
Koneiston korkeus A [m]	8,1	8,6	9,1	9,6	10,6	11,1	12,1
Koneiston pituus B [m]	4,2	4,2	4,2	4,2	4,2	4,2	4,2
Koneiston leveys C [m] *	3,1-4,1	3,1-4,1	3,1-4,1	3,1-4,1	3,1-4,1	3,1-4,1	3,1-4,1
Vesitilavuus [m ³]	39,9	43,8	46,9	50	57	60,2	67,2
Kuivausosuuden tilavuus [m ³]	23,4	23,4	26,6	29,7	32,8	35,9	39
Puskuriosuuden tilavuus [m ³]	16,5	20,4	20,4	20,4	24,2	24,2	28,1
Elevaattori [t / h]	60	60	80	80	80	80	80
Elevaattorin min. korkeus [m]	12,25	13	13,5	14	15	15,5	16,5
Uunisuositus [kW]	500	500	750	750	750	1 000	1 000

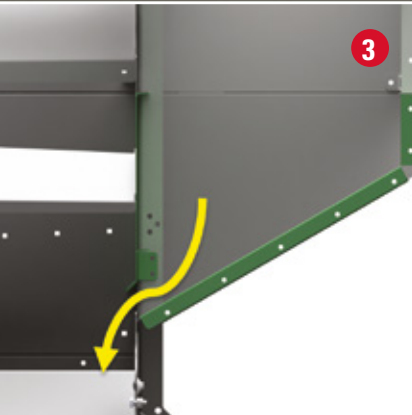
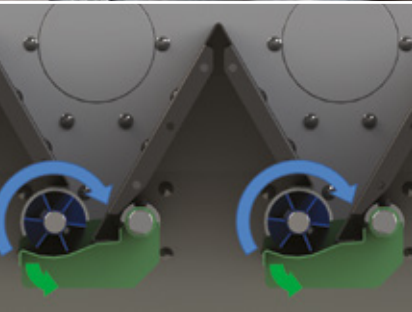
M4	Syöttölaite 1,8m ³	Alin kenno 2,9m ³	Kuivauskenno (kork. 0,5m) 3,1m ³	Puskurisäiliö (kork. 0,5m) 3,9m ³	Kansi 1,0m ³
-----------	----------------------------------	---------------------------------	--	---	----------------------------

* Koneiston leveys määräytyy lämmönlähteen tehon ja tyytin mukaan.

Malli	M5-38	M5-51	M5-63	M5-71	M5-79
Koneiston korkeus A [m]	7,2	8,7	10,2	11,2	12,2
Koneiston pituus B [m]	5,2	5,2	5,2	5,2	5,2
Koneiston leveys C [m]	4,1	4,1	4,1	4,1	4,1
Vesitilavuus [m ³]	45,8	57,5	69,1	76,9	84,7
Kuivausosuuden tilavuus [m ³]	29,3	37,1	44,9	52,7	60,5
Puskuriosuuden tilavuus [m ³]	16,5	20,4	24,2	24,2	24,2
Elevaattori [t / h]	80	80	100	100	100
Elevaattorin min. korkeus [m]	12	13,5	15	16	17
Uunisuositus [kW]	750	750	1 000	1 000	2 x 750

M5	Syöttölaite 2,3m ³	Alin kenno 3,7m ³	Kuivauskenno (kork. 0,5m) 3,9m ³	Puskurisäiliö (kork. 0,5m) 4,9m ³	Kansi 1,2m ³
-----------	----------------------------------	---------------------------------	--	---	----------------------------

Viljatilavuus laskettu vehnällä, 18% kosteussisältö. Kuivattaessa korkeammista kosteusprosentteista vilja laajenee > täyttötilavuus on alhaisempi. Arvot ovat teoreettisesti laskettuja ja saattavat vaihdella riippuen paikallisista olosuhteista ja viljan ominaisuuksista. Ohjeellinen minimikuivauserä on 40% viljatilavuudesta.



OMINAISUUDET

1. POHJAKARTIOT JA RUUVIKULJETIN

Jyrkkäkäykiset ja sileäseinäiset pohjakartiot varmistavat kaikissa tilanteissa viljan valumisen pohjaruuville. Pohjakartio on helppo puhdistaa isoista huoltoluukuista. Varmatoiminen ruuvikuljetin siirtää viljaa tehokkaasti. Ruuvin ja pohjakourun välillä on reilu välys, mikä takaa hellävaraisen viljan siirron.

2. SYÖTTÖLAITE

Säädettävällä nopeudella varustetut, pyörivät syöttötelat varmistavat tasaisen viljan kierron kaikissa olosuhteissa. Avattavien pohjaluukkujen ansiosta kuivurin puhdistus on helppoa ja nopeaa. Ilmakoteloihin lentänyt vilja palautuu molemmilta puolilta takaisin syöttölaitteeseen.

3. ILMAKANAVAT

Ilmakanavien sisäpinta on sileä, jolloin vilja ei tartu pinnoille ja huollon tarve on vähäinen. Isokokoiset huoltoluukut mahdollistavat esteettömän huoltotoiminnan.

4. KUIVAUSKENNOT

Kiilaharjakuivauskennosto takaa ilman ja viljan tehokkaan sekoittumisen, jolla saadaan tasalaatuinen ja energiatehokas kuivaustulos. Kuivauskennosto pysyy puhtaana sileiden sisäpintojen ansiosta.

5. VILJASÄILIÖ

Kestävä ja sileäpintainen viljasäiliö varmistaa viljan valumisen kuivauskennostoon myös märissä olosuhteissa.

6. ELEVAATTORI

Tehokas ja hiljainen kuppielevaattori varmistaa kuivurin nopean täytön ja tyhjennyksen. Elevaattorin yläpäässä on 3-tiejakaja, jolla viljan kulku voidaan muuttaa kuivuriin tai kuivurista pois.

7. ESIPUHDISTIN LEVITINLAUTASELLA

Levitinlautasella varustettu esipuhdistin levittää viljan tasaisesti viljasäiliöön, täyttää viljasäiliön tehokkaasti sekä puhdistaa viljaa roskista ja pölystä.

8. AKSIAALIPUHALTIMET

Korkean hyötysuhteen aksiaalipuhaltimet takaavat kustannuksia säästävän kuivaustuloksen.

9. RUNKO

Kuivauslaitteisto on asennettu tukevan, uudistetun teräsrungon päälle.

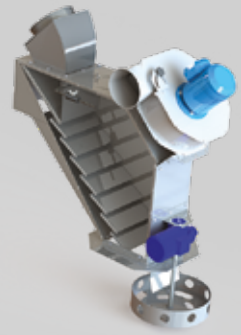
10. LÄMMÖNLÄHDE

Mepun energiatehokkaissa lämmönlähteissä lämpöä ja puhallustehoa riittää vaikeissakin olosuhteissa.

11. OHJAUSKESKUS

Vakiovarusteena yksinkertainen ja looginen hallintapaneeli, jolla kuivuria on helppo käyttää. Lisävarusteena saatavana hallintapaneelit laajemmille järjestelmille.

7



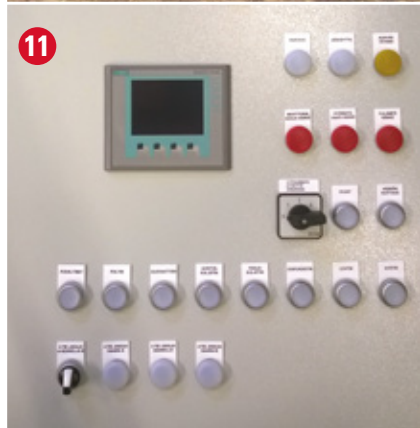
8



9



11



JÄLLEENMYyntI:



OTA MEIHIN YHTEYTTÄ!

www.mepu.fi

Mepu Oy pidättää itsellään oikeuden mallistomuutoksiin eli toimittamiensa tuotteiden malli-, väri-, varuste- ja hintamuutoksiin ilman eri ilmoitusta. Tuotteiden vakiovarusteet saattavat vaihdella markkina-alueittain. Esitteen ja muiden julkaisujen kuvissa saattaa esiintyä varusteita, jotka eivät kuulu vakiovarusteisiin. Suoritusarvot ja tekniset tiedot ovat suuntaa antavia. Varmista tuotteen toimitussisältö Mepu-myyjältäsi.



MEPU Oy

Mynämäentie 59, 21900 Yläne
p. 02 275 4444, mepu@mepu.com

