



**S-SARJAN**

**KIINTEÄT KUIVURIT**



**KORKEALAATUISET JA TEHOKKAAT**

## **S-SARJAN KIIINTEÄT KUIVURIT**

### **LISÄVARUSTEET**

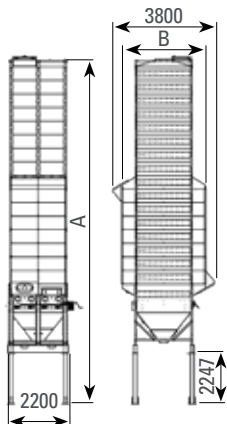
- Pölynerotuspaketit elevaattorille
- Logiikkaohjauskeskukset asiakkaan tarpeen mukaan räätälöityinä
- Matala jalusta pohjaruuvilla ahtaisiin kohteisiin
- Lämmönlähteiksi saatavissa bio- ja suorakaasu-uunit
- Lämmöneristyspaketti



### **PITKÄLLE KEHITETTYÄ KUIVAUSTEKNOLOGIAA**

Mepun S-sarjan kiinteät kuivurit kuivaavat viljan tasalaatuisesti, energiatehokkaasti ja luotettavasti vaativissakin olosuhteissa. Viljaerän kosteus ei vaikuta lopputulokseen, sillä vilja kuivatetaan kierrättämällä se kuivauskennojen läpi ja tasaamalla jyvän kosteus yläsäiliössä niin monta kertaa, että koko viljaerä on kuivattu.

S-sarjan kuivureissa käytetään samaa korkealaatuista teknologiaa kuin Mepun suuritehoissa jatkuvatoimisissa kuivureissa. Kuivureiden suunnittelussa on panostettu toimintavarmuuteen ja helppokäyttöisyyteen.



| S2                                    | S2-15 | S2-19 | S2-22 | S2-26 | S2-29 | S2-33 | S2-36 | S2-40 | S2-43 | S2-46 |
|---------------------------------------|-------|-------|-------|-------|-------|-------|-------|-------|-------|-------|
| Koneiston korkeus A [m]*              | 8,7   | 9,7   | 10,7  | 11,7  | 12,7  | 13,7  | 14,7  | 15,7  | 16,7  | 17,7  |
| Koneiston korkeus A[m]**              | 7,1   | 8,1   | 9,1   | 10,1  | 11,1  | 12,1  | 13,1  | 14,1  | 15,1  | 16,1  |
| Koneiston leveys B [m]                | 3,8   | 3,8   | 3,8   | 3,8   | 3,8   | 3,8   | 3,8   | 3,8   | 3,8   | 3,8   |
| Vesitilavuus [m <sup>3</sup> ]        | 16,8  | 20,7  | 23,8  | 27,7  | 30,8  | 34,7  | 37,8  | 41    | 44,1  | 47,2  |
| Kuivausosuuden til. [m <sup>3</sup> ] | 8,6   | 8,6   | 11,7  | 11,7  | 14,8  | 14,8  | 18    | 21,1  | 24,2  | 27,3  |
| Puskuriosuuden til. [m <sup>3</sup> ] | 8,2   | 12,1  | 12,1  | 16    | 16    | 19,9  | 19,9  | 19,9  | 19,9  | 19,9  |
| Elevaattori [tn / h]                  | 60    | 60    | 60    | 60    | 60    | 80    | 80    | 80    | 80    | 80    |
| Elevaattorin korkeus [m]*             | 12    | 13    | 14    | 15    | 16    | 17    | 18    | 19    | 20    | 21    |
| Elevaattorin korkeus [m]**            | 10    | 11    | 12    | 13    | 14    | 15    | 16    | 17    | 18    | 19    |
| Uunisuositus [kW]                     | 250   | 250   | 250   | 250   | 310   | 400   | 400   | 500   | 750   | 750   |
| Virta [A]*                            | 25    | 25    | 25    | 27    | 31    | 41    | 41    | 41    | 49    | 52    |
| Sähköteho [kW]                        | 14    | 14    | 14    | 16    | 18    | 23    | 23    | 23    | 28    | 29    |

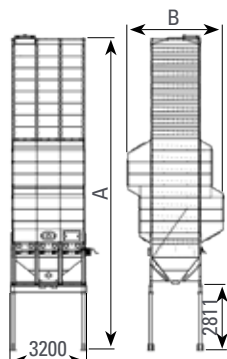
Syöttölaite 0,9m<sup>3</sup>

Alin kenno 1,5m<sup>3</sup>

Kuivauskenno 3,4m<sup>3</sup>

Puskurisäiliö 1,9m<sup>3</sup>

Kansi 0,5m<sup>3</sup>



| S3                                    | S3-29 | S3-34 | S3-39 | S3-44 | S3-50 | S3-55 | S3-59 | S3-64 | S3-69 |
|---------------------------------------|-------|-------|-------|-------|-------|-------|-------|-------|-------|
| Koneiston korkeus A [m]*              | 10,2  | 11,2  | 12,2  | 13,2  | 14,2  | 15,2  | 16,2  | 17,2  | 18,2  |
| Koneiston korkeus A[m]**              | 8,0   | 9,0   | 10,0  | 11,0  | 12,0  | 13,0  | 14,0  | 15,0  | 16,0  |
| Koneiston leveys B [m]                | 3,1   | 3,1   | 3,1   | 3,1   | 3,8   | 4,13  | 4,13  | 4,13  | 4,13  |
| Vesitilavuus [m <sup>3</sup> ]        | 31,1  | 35,8  | 41,6  | 46,3  | 52,1  | 56,8  | 61,4  | 66,1  | 70,8  |
| Kuivausosuuden til. [m <sup>3</sup> ] | 12,9  | 17,6  | 17,6  | 22,3  | 22,3  | 26,9  | 31,6  | 36,3  | 41,0  |
| Puskuriosuuden til. [m <sup>3</sup> ] | 18,2  | 18,2  | 24,0  | 24,0  | 29,8  | 29,8  | 29,8  | 29,8  | 29,8  |
| Elevaattori [tn / h]                  | 80    | 80    | 80    | 80    | 100   | 100   | 100   | 100   | 100   |
| Elevaattorin korkeus [m]*             | 14,0  | 15,0  | 16,0  | 17,0  | 18,0  | 19,0  | 20,0  | 21,0  | 22,0  |
| Elevaattorin korkeus [m]**            | 12,0  | 13,0  | 14,0  | 15,0  | 16,0  | 17,0  | 18,0  | 19,0  | 20,0  |
| Uunisuositus [kW]                     | 310   | 400   | 400   | 500   | 750   | 750   | 750   | 1 000 | 1 000 |
| Virta [A]*                            | 32    | 39    | 42    | 42    | 45    | 45    | 45    | 56    | 56    |
| Sähköteho [kW]                        | 18    | 22    | 24    | 24    | 25    | 25    | 25    | 32    | 32    |

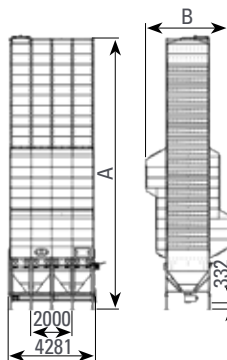
Syöttölaite 1,4m<sup>3</sup>

Alin kenno 2,2m<sup>3</sup>

Kuivauskenno 5,1m<sup>3</sup>

Puskurisäiliö 3,0m<sup>3</sup>

Kansi 0,7m<sup>3</sup>



| S4                                    | S4-51 | S4-57 | S4-65 | S4-71 | S4-77 | S4-83 | S4-90 | S4-96  | S4-102 |
|---------------------------------------|-------|-------|-------|-------|-------|-------|-------|--------|--------|
| Koneiston korkeus A[m]**              | 10    | 11    | 12    | 13    | 14    | 15    | 16    | 17     | 18     |
| Koneiston leveys B [m]                | 3,8   | 3,8   | 4,1   | 4,1   | 4,1   | 4,1   | 4,1   | 4,1    | 4,1    |
| Vesitilavuus [m <sup>3</sup> ]        | 55,4  | 61,7  | 69,4  | 75,7  | 81,9  | 88,2  | 94,4  | 100,6  | 106,9  |
| Kuivausosuuden til. [m <sup>3</sup> ] | 23,4  | 29,7  | 29,7  | 35,9  | 42,2  | 48,4  | 54,6  | 60,9   | 67,1   |
| Puskuriosuuden til. [m <sup>3</sup> ] | 32,0  | 32,0  | 39,8  | 39,8  | 39,8  | 39,8  | 39,8  | 39,8   | 39,8   |
| Elevaattori [tn / h]                  | 80    | 100   | 100   | 100   | 120   | 120   | 120   | 120    | 120    |
| Elevaattorin korkeus [m]**            | 15,0  | 16,0  | 17,0  | 18,0  | 19,0  | 20,0  | 21,0  | 22,0   | 23,0   |
| Uunisuositus [kW]                     | 750   | 750   | 1000  | 1000  | 1000  | 2x750 | 2x750 | 2x1000 | 2x1000 |
| Virta [A]*                            | 45    | 49    | 63    | 63    | 63    | 77    | 84    | 114    | 114    |
| Sähköteho [kW]                        | 26    | 28    | 36    | 36    | 36    | 44    | 48    | 65     | 65     |

Syöttölaite 1,8m<sup>3</sup>

Alin kenno 2,9m<sup>3</sup>

Kuivauskenno 6,8m<sup>3</sup>

Puskurisäiliö 3,8m<sup>3</sup>

Kansi 1,0m<sup>3</sup>

\* Korkea jalusta \*\* Matala jalusta

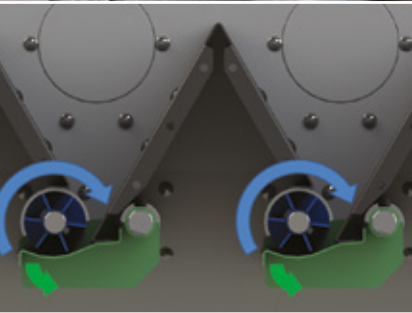
Viljatilavuus laskettu vehnällä, 18% kosteussisältö. Kuivattaessa korkeammista kosteusprosentista vilja laajenee > täyttötalavuus on alhaisempi. Arvot ovat teoreettisesti laskettuja ja saattavat vaihdella riippuen paikallisista olosuhteista ja viljan ominaisuuksista.



## OMINAISUUDET

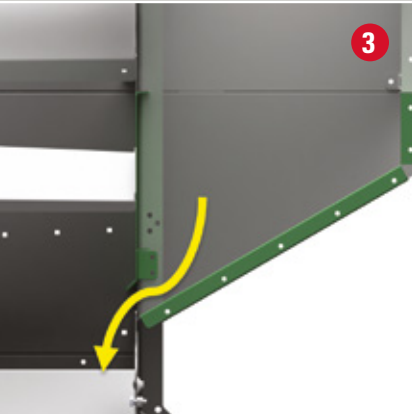
### 1. POHJAKARTIO

Jyrkkäkäylkinen ja sileäseinäinen pohjakartio varmistaa viljan valumisen kaikissa tilanteissa, mikä osaltaan takaa huolettoman kuivausprosessin. Pohjakartio on helppo puhdistaa isosta huoltoluukusta.



### 2. SYÖTTÖLAITE

Pyörivien syöttötelojen nopeus on säädettävissä, mikä varmistaa tasaisen viljan kierron kaikissa olosuhteissa kaikilla viljalajeilla. Portaaton pohjaluukkujen säätö- / avausmekanismi mahdollistaa murskaamattoman viljan syötön eri viljalaaduilla. Syöttölaite on helposti puhdistettavissa sivussa olevien huoltoluukkujen ja avattavien pohjaluukkujen kautta.



### 3. ILMAKANAVAT

Ilmakanavien sisäpinta on sileä, jolloin vilja ei tartu pinnoille ja huollon tarve on vähäinen. Optimoitu ilmakanavien pinta-ala takaa energiaa säästävän kuivaustuloksen. Isokokoisten huoltoluukkujen ansiosta huolto on helppoa ja nopeaa. Ilmakoteloihin lentänyt vilja palautuu molemmilta puolilta takaisin syöttölaitteeseen ja näin ollen vähentää ilmakoteloiden puhdistustarvetta.



### 4. VILJASÄILIÖ

Kestävä ja sileäpintainen viljasäiliö varmistaa viljan valumisen kuivauskennostoon myös märissä olosuhteissa, mikä varmistaa ongelmattoman kuivauksen.



## 5. ELEVAATTORI

Lähes huoltovapaa, suoravetoinen, tehokas ja varmatoiminen kuppielevaattori varmistaa kuivurin nopean täytön ja tyhjennyksen. Elevaattori voidaan sijoittaa joustavasti suhteessa kuivuriin, mikä helpottaa vaunukuivurin asemointia. Elevaattorin yläpäässä on 3-tiejakaja, jolla viljan kulku voidaan muuttaa kuivuriin tai kuivurista pois.

## 6. KUIVAUSKENNOT

Kiilaharjakuivauskennosto takaa ilman ja viljan tehokkaan sekoittumisen, jolla saadaan tasalaatuinen ja energiatehokas kuivaustulos. Kuivauskennosto pysyy puhtaana sileiden sisäpintojen ansiosta, jolloin huolto on nopeaa ja vaivatonta.

## 7. ESIPUHDISTIN JA LEVITINLAUTANEN

Levitinlautasella (S3- ja S4-mallit) varustettu esipuhdistin levittää viljan tasaisesti viljasäiliöön, täyttää viljasäiliön tehokkaasti sekä puhdistaa viljaa roskista ja pölystä.

## 8. PUHALTIMET

Korkean hyötysuhteen keskipako- tai aksiaalipuhaltimet takaavat kustannuksia säästävän kuivaustuloksen.

## 9. LÄMMÖNLÄHDE

Tehokkaat yli- ja alipaineuunit takaavat kustannuksia säästävän kuivaustuloksen.

## 10. OHJAUSKESKUS

Vakiona yksinkertainen ja looginen hallintapaneeli, jolla kuivuria on erittäin helppoa käyttää.

7



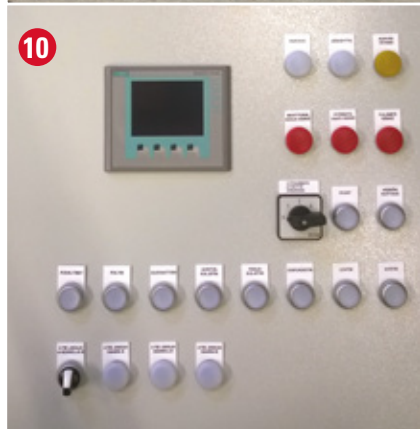
8



9



10



JÄLLEENMYyntI:



OTA MEIHIN YHTEYTTÄ!

[www.mepu.fi](http://www.mepu.fi)

Mepu Oy pidättää itsellään oikeuden mallistomuutoksiin eli toimittamiensa tuotteiden malli-, väri-, varuste- ja hintamuutoksiin ilman eri ilmoitusta. Tuotteiden vakiovarusteet saattavat vaihdella markkina-alueittain. Esitteen ja muiden julkaisujen kuvissa saattaa esiintyä varusteita, jotka eivät kuulu vakiovarusteisiin. Suoritusarvot ja tekniset tiedot ovat suuntaa antavia. Varmista tuotteen toimitussisältö Mepu-myyjältäsi.



**MEPU Oy**

Mynämäentie 59, 21900 Yläne  
p. 02 275 4444, [mepu@mepu.com](mailto:mepu@mepu.com)

