

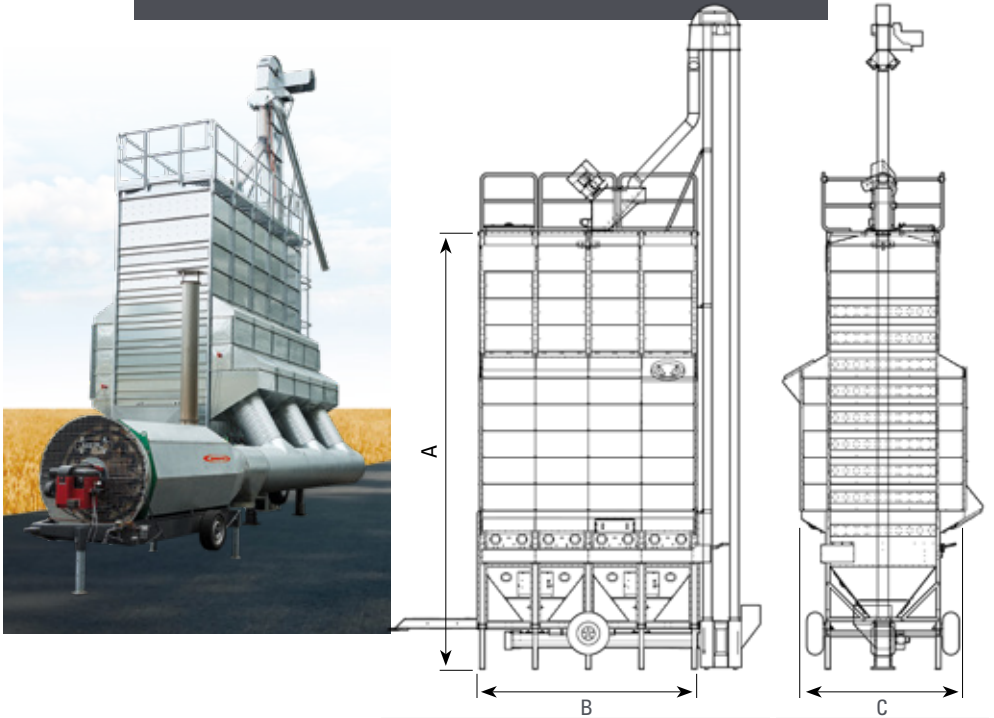


M-SERIE MOBILE TROCKNER



KOSTENGÜNSTIGE UND EFFIZIENTE

M-SERIE MOBILE TROCKNER



Zuverlässigkeit und Benutzerfreundlichkeit wurden bei der Konstruktion der neuen, praktischen M-Serie von Mepu hervorgehoben. Die Trockner der Serie M basieren auf derselben bewährten Technologie wie die Hochleistungs-Durchlauf-trockner von Mepu. Die fortschrittliche Trocknungstechnologie sorgt für ein hochwertiges Ergebnis und eine schnelle und energieeffiziente Trocknung des Getreides. Die neue mobile Trocknerfamilie M ist eine vielseitige Komplettlösung, deren Trockner-, Ofen- und Trichtereinheit flexibel nach den Bedürfnissen des Kunden positioniert werden kann.

ZUBEHÖR

- Direktfeuer-Gasbrenner
- Radialventilatoren
- Kanalsauger (wenn überdrucköfen)
- Staubabscheiderpakete für den Aufzug und die Radialventilatoren
- Bedienfelder für erweiterte Systeme
- Wärmeisolation
- Kornraumzunahme
- Motorisierte Teiler

Modell	M4-35	M4-39	M4-42	M4-45	M4-52	M4-55	M4-62
Gerätehöhe A [m]	8,1	8,6	9,1	9,6	10,6	11,1	12,1
Gerätelänge B [m]	4,2	4,2	4,2	4,2	4,2	4,2	4,2
Gerätebreite C [m] *	3,1-4,1	3,1-4,1	3,1-4,1	3,1-4,1	3,1-4,1	3,1-4,1	3,1-4,1
Kornvolumen [m ³]	39,9	43,8	46,9	50	57	60,2	67,2
Volumen der Trocknungseinheit [m ³]	23,4	23,4	26,6	29,7	32,8	35,9	39
Volumen der Pufferzone [m ³]	16,5	20,4	20,4	20,4	24,2	24,2	28,1
Aufzug [t / h]	60	60	80	80	80	80	80
Min. aufzughöhe [m]	12,25	13	13,5	14	15	15,5	16,5
Brennofen Empfehlung [kW]	500	500	750	750	750	1 000	1 000

M4	Zuführvorrichtung 1,8m ³	Geringstes Zell 2,9m ³	Trocknungszellen (höhe 0,5m) 3,1m ³	Puffersektion (höhe 0,5m) 3,9m ³	Abdeckung 1,0m ³
-----------	-------------------------------------	-----------------------------------	--	---	-----------------------------

* Die Gerätebreite wird durch Art und Leistung der Wärmequelle bestimmt.

Modell	M5-38	M5-51	M5-63	M5-71	M5-79
Gerätehöhe A [m]	7,2	8,7	10,2	11,2	12,2
Gerätelänge B [m]	5,2	5,2	5,2	5,2	5,2
Gerätebreite C [m]	4,1	4,1	4,1	4,1	4,1
Kornvolumen [m ³]	45,8	57,5	69,1	76,9	84,7
Volumen der Trocknungseinheit [m ³]	29,3	37,1	44,9	52,7	60,5
Volumen der Pufferzone [m ³]	16,5	20,4	24,2	24,2	24,2
Aufzug [t / h]	80	80	100	100	100
Min. aufzughöhe [m]	12	13,5	15	16	17
Brennofen Empfehlung [kW]	750	750	1 000	1 000	2 x 750

M5	Zuführvorrichtung 2,3m ³	Geringstes Zell 3,7m ³	Trocknungszellen (höhe 0,5m) 3,9m ³	Puffersektion (höhe 0,5m) 4,9m ³	Abdeckung 1,2m ³
-----------	-------------------------------------	-----------------------------------	--	---	-----------------------------

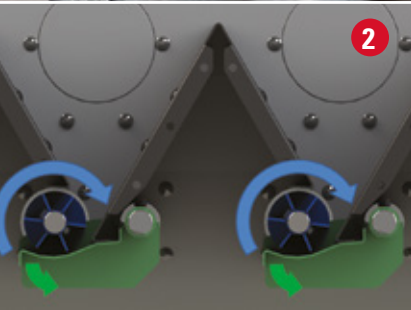
Das Kornvolumen wurde mit Weizen bei einem Feuchtigkeitsgehalt von 18% berechnet. Beim Trocknen von sehr feuchtem Getreide ist das maximale Füllvolumen geringer, da das Korn stärker aufgequollen ist. Die Werte wurden theoretisch berechnet und können abhängig von Umgebung und Getreideeigenschaften variieren. Die indikative Mindesttrocknungsmenge beträgt 40% des Kornvolumens.

PRODUKTMERKMALE



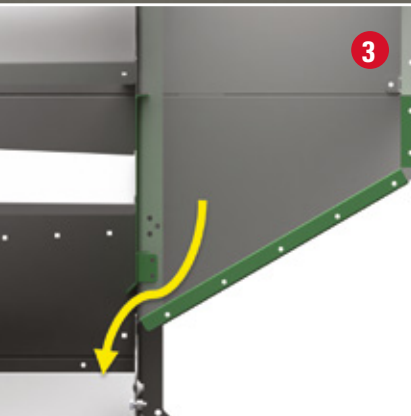
1. BODENKONUS UND SCHNECKENFÖRDERER

Der steile und glattwandige Bodenkonus sorgt dafür, dass das Korn unter allen Bedingungen auf die untere Schraube fällt. Es ist einfach, den unteren Kegel durch die großen Wartungsluken zu reinigen. Die 8"-Förderschnecke fördert das Korn effizient. Zwischen der Schraube und der Bodenwanne befindet sich ein breiter Spalt, der dafür sorgt, dass das Korn sanft bewegt wird. Die Bodenwanne kann zur Reinigung leicht geöffnet werden. Schnappverschluss-Bodenwanne als Zubehör erhältlich.



2. ZUFÜHRVORRICHTUNG

Rotierende Vorschubwalzen mit einstellbarer Geschwindigkeit sorgen dafür, dass das Korn unter allen Bedingungen gleichmäßig umgewälzt wird. Die zu öffnenden Bodenluken sorgen dafür, dass der Trockner einfach und schnell gereinigt werden kann. Jegliches Getreide, das in die Luftkammern geblasen wurde, wird von beiden Seiten zurück zum Fütterungsgerät gebracht.



3. LUFTKANÄLE

Die innere Oberfläche der Luftkanäle ist glatt, so dass das Korn nicht an den Oberflächen hängenbleibt und der Wartungsbedarf gering ist. Große Wartungsluken ermöglichen Wartungsarbeiten ohne Behinderungen.



4. KORNBEBÄLTER

Der haltbare und glattflächige Getreidesilo sorgt dafür, dass Getreide auch bei Nässe in die Trockenzellen einströmt.

5. TROCKENZELLEN

Die Mischstromtrocknungszellen sorgen dafür, dass Luft und Getreide effizient gemischt werden, was zu einem sanften und energieeffizienten Trocknungsergebnis führt. Die Trockenzellen bleiben dank ihrer glatten Innenflächen sauber.

6. AUFZUG

Der effiziente und leise Becherlift sorgt dafür, dass der Trockner schnell befüllt und entleert wird. Das obere Ende des Aufzugs ist mit einem 3-Wege-Verteiler ausgestattet, der es ermöglicht, das Getreide in den Trockner oder von diesem weg zu leiten.

7. VORREINIGER MIT VERTEILER

Der mit einem Verteiler ausgerüstete Vorreiniger verteilt das Getreide gleichmäßig im Getreidebunker und reinigt das Getreide von jeglichem Müll und Staub.

8. AXIALVENTILATOREN

Axialventilatoren bewegen die Luft energieeffizient.

9. RAHMEN

Der Trockner wurde auf einer stabilen Stahlkonstruktion errichtet.

10. WÄRMEQUELLE

Die effizienten Vakuumöfen sorgen dafür, dass das Trocknungsergebnis energieeffizient ist. DirektfeuerGasbrenner sind auf Anfrage erhältlich.

11. BEDIENFELD

Das einfache und logische Bedienfeld ist in der Standardlieferung enthalten, wodurch der Trockner einfach zu bedienen ist. Bedienfelder für erweiterte Systeme als Zubehör erhältlich.

7



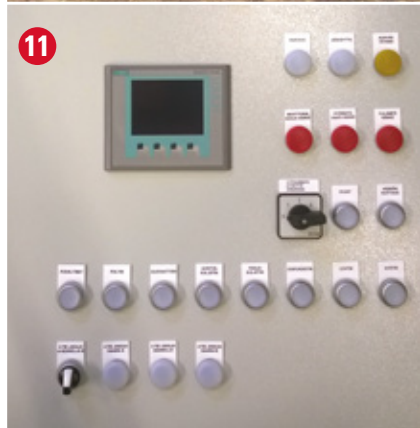
8



9



11



KONTAKTIEREN SIE UNS!

www.mepu.fi/de

Mepu Oy behält sich das Recht vor, ohne vorherige Ankündigung Änderungen an Modell, Farbe, Ausstattung und Preisänderungen an den von ihm gelieferten Produkten vorzunehmen.

Die Inhalte der Standardlieferung von Produkten können zwischen verschiedenen Marktgebieten variieren.

Die Fotos in dieser Broschüre und in anderen Publikationen können Geräte anzeigen, die nicht in der Standardlieferung enthalten sind. Die Leistungswerte und technischen Daten sind Richtwerte.

Überprüfen Sie den Lieferumfang des Produkts bei Ihrem Mepu-Händler.



MEPU Oy

Mynämäentie 59, 21900 Yläne, Finland
tel. +358 2 275 4444, mepu@mepu.com



[mepusuomi](https://www.facebook.com/mepusuomi)

[mepuoy](https://www.instagram.com/mepuoy)