



RCW-SERIEN

STATIONÄRA TORKAR



FÖR STORA AREALER AV SPANNMÅL

RCW-SERIEN STATIONÄRA TORKAR

Mepu RCW är en tork för stora arealer av spannmål. RCW utnyttjar vagnforskens cellkonstruktion, vilken garanterar en mera ekonomisk torkning. Den till centralkanalerna inblåsta varma luften möjliggör en stor yta hos torkningscellerna.

Mepu RCW-torken är försedd med en 6-hjulig utmatningsapparat, vars matningsmängd justeras steglöst med en frekvensomformare.

Som värmekälla används vanligen en övertryckspanna och därtill bidrar sugfläktar (tillval) i frånluftskanalerna till, att ett lindrigt undertryck uppstår i torken. Därmed uppnås med trygghet en effektiv och dammfri torkning. Alternativt kan torkarna levereras med i stället för en traditionell övertryckspanna, med värmekällor lämpliga för att bränna inhemsk energi.

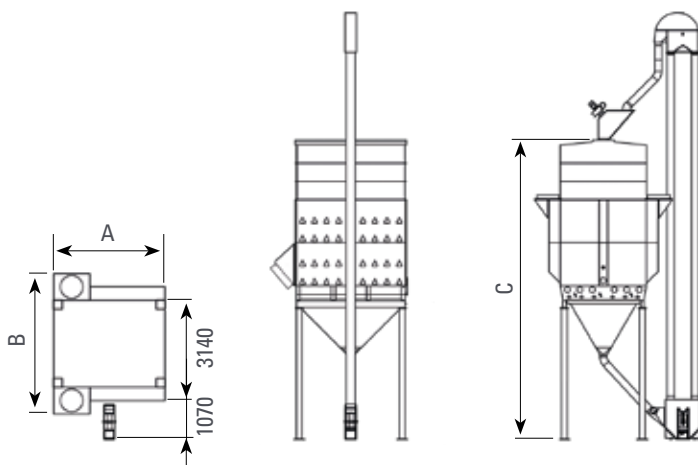
TILLÄGGSUTRUSTNING

- Serviceplattform
- Stege och säkerhetsburar
- Kanaldammsugare
- Förhöjning av spannmålsbehållare



Modell	RCW 200	RCW 300	RCW 365	RCW 400	RCW 500	RCW 600
Maskineriets bredd A [m]	3,07	3,07	3,07	3,07	3,07	3,07
Maskineriets längd B [m]	3,76	3,76	3,76	3,76	3,76	3,76
Maskineriets höjd C [m]	8,3	9,8	11	12	13,2	15,4
Elevatorns min. höjd [m]	11,75	13,25	14,5	15,25	16,75	19
Spannmålskapacitet [m ³]	20,9	29,8	36,6	42,1	48,8	61,1
Varmluftspanna rek. [kW]	310	400	400	500	310 + 310	400 + 400
Torkcellpar (höjd 1186mm) 5,36m ³	2	2	3	3	4	5
½ torkcellpar (höjd 500mm) 2,39m ³	–	1	–	1	–	–
Spannmålsutrymme (höjd 500mm) 3,45m ³	3	5	6	7	8	10

Spannmålsvolymen beräknats med vete, 18% fukttinnehåll. Vid torkning, med högre fukt procenter expanderar spannmålet > fyllningsvolymen är lägre. Värdena är teoretiskt beräknade och kan variera beroende på lokala förhållanden och egenskaperna för spannmålet.



KONTAKTA OSS!

www.mepu.fi/sv

Mepu Oy förbehåller sig rätten att ändra utbudet av levererade produkter (dvs, modell, färg, tillval/tillbehör och pris) utan föregående meddelande. Produktens standardleveranskan variera med marknadsföringsområde. Var god bekräfta produktleveransens innehåll med din Mepu återförsäljare. Illustrationerna i denna prislsta och andra publikationer kan inkludera tillbehör som inte ingår i standardleveransen. Prestandatabellerna är indikativa.



MEPU Oy

Mynämäentie 59, 21900 Yläne, Finland
tel. +358 2 275 4444, mepu@mepu.com

